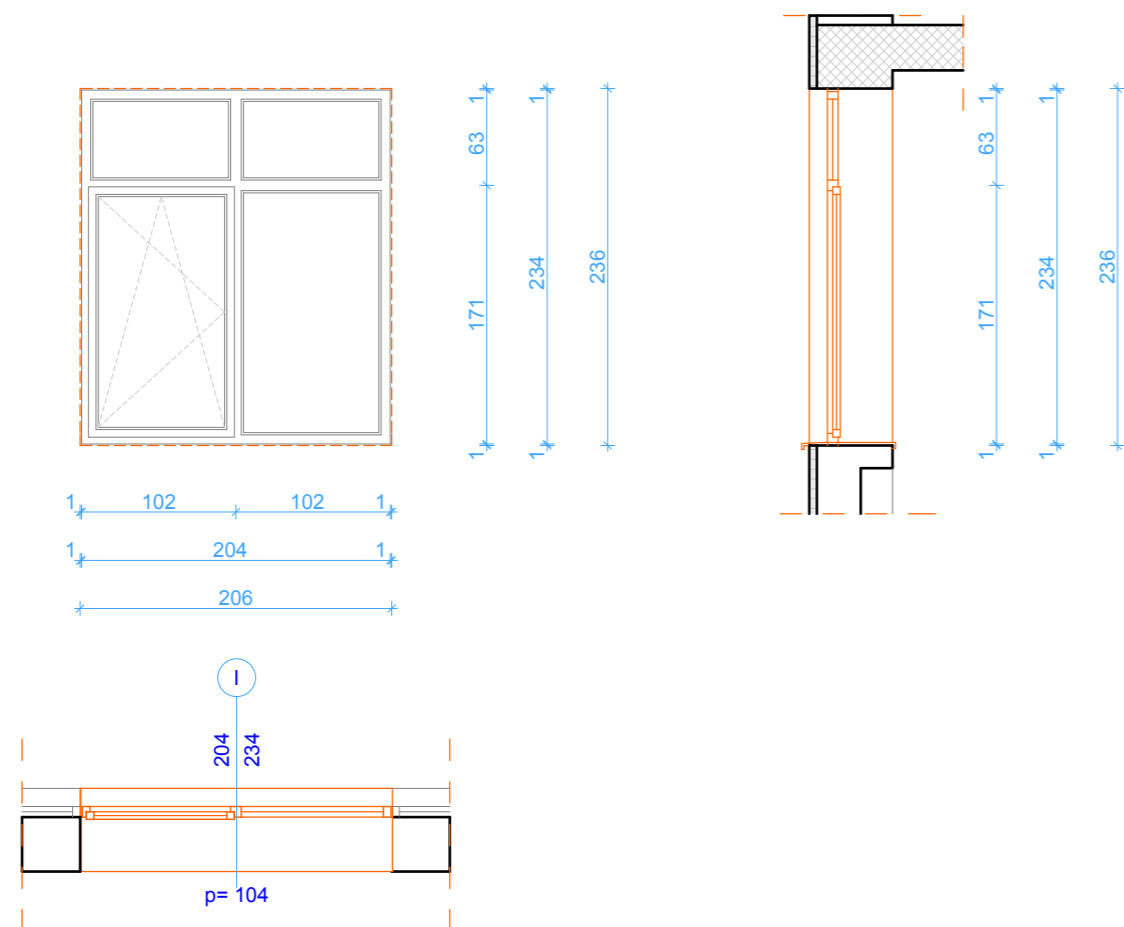


IZGLED



PROIZVODNA MERA 204/234 cm

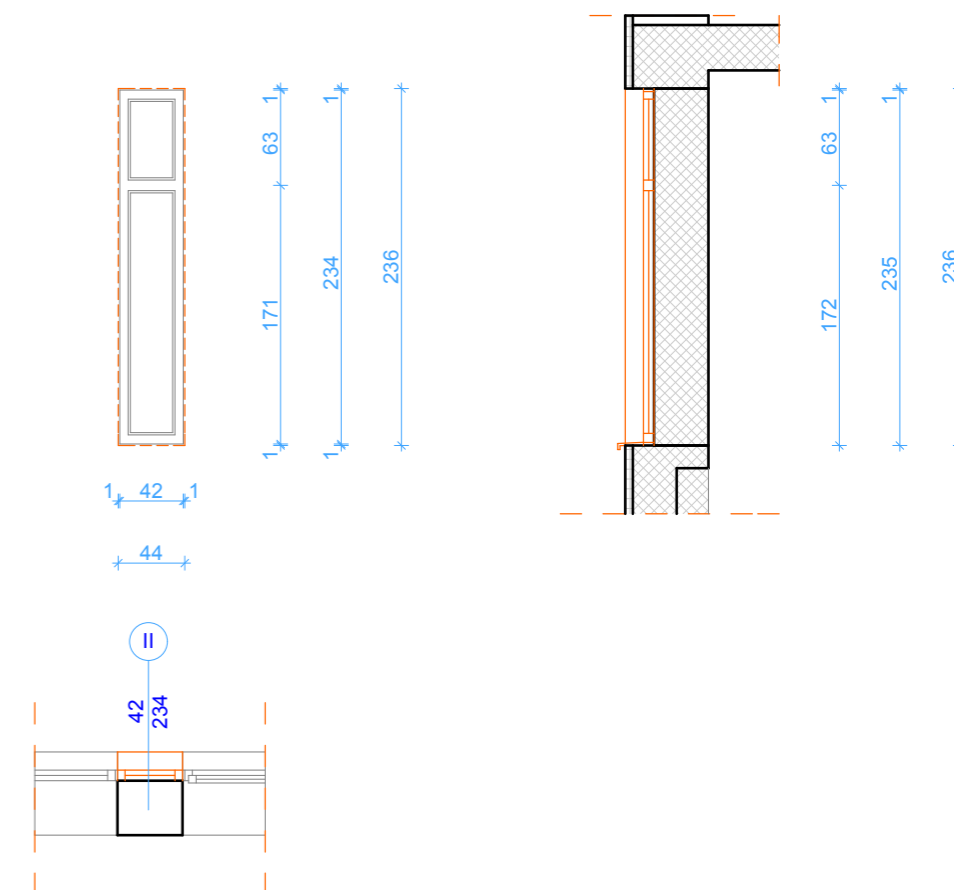
ZIDARSKA MERA 206/236 cm

| KOMADA | Prizemlje | I. Sprat | II. Sprat | III. Sprat | UKUPNO |
|--------|-----------|----------|-----------|------------|--------|
| | | 18 | | | 49 |

OPIS

- vantipska radionička izrada
- od PVC profila
- otvaranje krila oko vertikalne i horizontalne ose
- dihtovanje krila pobojšano je mekom gumenom trakom
- dihtovanje spojnice između štoka i zida izvršiti bitraks trakom i pur-penom
- montaža pur-penom i vijcima ugrađenih u zid
- okov standardni za otvaranje oko vertikalne i horizontalne ose, po izboru investitora
- krila prozora zastakljeno staklom d=4+16+4 mm (low emission + argon + obično staklo)
- mere obavezno kontrolisati na licu mesta

IZGLED



PROIZVODNA MERA 42/234 cm

ZIDARSKA MERA 44/236 cm

| KOMADA | Prizemlje | I. Sprat | II. Sprat | III. Sprat | UKUPNO |
|--------|-----------|----------|-----------|------------|--------|
| | | 17 | | | 47 |

OPIS

- vantipska radionička izrada
- od PVC profila sa ispunom od panela, bele boje
- dihtovanje spojnice između štoka i zida izvršiti bitraks trakom i pur-penom
- montaža pur-penom i vijcima ugrađenih u zid
- mere obavezno kontrolisati na licu mesta